

FIRMAN[®]

Руководство по эксплуатации и ремонту компрессоров Firman

Модели:

ACD-24/260

ACD-50/260

ACD-50/400

ACB-100/500

ACB-150/800



Содержание:

Введение.....	4
1. Меры безопасности при подготовке к эксплуатации и при работе изделия.....	5
1.1 Общие меры безопасности:	5
1.2 При подготовке к работе:	6
1.3 Во время эксплуатации	6
2. Область применения и описание конструкции.....	8
2.1 Область применения.....	8
2.2 Описание конструкции	9
3. Технические характеристики	12
4. Подготовка к эксплуатации и порядок работы.....	13
4.1 Подготовка к работе	13
4.2 Запуск компрессора	14
5. Техническое обслуживание	16
5.1 Проверка и замена масла	16
5.2 Слив конденсата из ресивера	17
5.3 Натяжение ремня привода (для моделей АСВ)	17
5.4 Проверка состояния и замена воздушного фильтра	17
6. Хранение и транспортировка	19
7. Гарантийные условия и сервисное обслуживание.....	19
7.1 Гарантийные условия.....	19
7.2 Сервисное обслуживание	21
Гарантийный талон	23

Введение

Благодарим Вас за приобретение поршневого компрессора марки Firman. Изделие выполнено только из самых качественных узлов, агрегатов и комплектующих. Надежность оборудования торговой марки Firman подтверждено временем.

Перед эксплуатацией внимательно изучите данное руководство до полного понимания. Если в процессе изучения остались вопросы, свяжитесь, пожалуйста, со специалистами нашей компании. Мы с радостью поможем Вам. Всю контактную информацию Вы найдете на последней странице руководства

Эксплуатация оборудования с нарушениями правил, изложенных в настоящем руководстве, может принести вред здоровью пользователя и привести к выходу из строя оборудования или к его дорогостоящему ремонту. Компания не несет ответственности за последствия, причиненные неправильной эксплуатацией аппарата.

В настоящем руководстве описан принцип действия, основные технические характеристики и правила эксплуатации поршневого компрессора.

1. Меры безопасности при подготовке к эксплуатации и при работе изделия.

1.1 Общие меры безопасности:

- Запрещается изменять конструкцию изделия без письменного разрешения завода изготовителя.
- Используйте только оригинальные запасные части.
- Используйте те дополнительные принадлежности и комплектующие, которые рекомендованы компанией производителем. Внесение в конструкцию изменений может привести к серьезным травмам пользователя и окружающих людей.
- Перед пуском установки внимательно ознакомьтесь со всеми инструкциями. Храните инструкции на рабочем участке, доступными для изучения персоналом.
- Запрещается использовать компрессор, если вы устали, или находитесь в состоянии алкогольного или наркотического опьянения.
- Длительное воздействие сильного шума может привести к заболеваниям органов слуха. Используйте защитные наушники.
- Длительное воздействие сильных вибраций может привести к травмам рук, кистей или пальцев. Оператор или другой обслуживающий персонал должны использовать:
 - ✓ Защитную каску
 - ✓ Защитные очки
 - ✓ Средства защиты слуха
 - ✓ Респиратор (при наличии пыли в воздухе)

- ✓ Спецодежду
- ✓ Защитные перчатки
- ✓ Защитную обувь
- Не надевайте одежду, детали которой могут попасть в механизмы движения.
- Длинные волосы необходимо убрать под головной убор.

1.2 При подготовке к работе:

Запрещается эксплуатировать компрессор вблизи воспламеняющихся или взрывоопасных веществ. Нагретые части компрессора могут стать причиной их воспламенения

Убедитесь, что в зоне работы компрессора нет посторонних людей. Сохраняйте рабочее место в чистоте, свободным от посторонних предметов. Храните компрессор в безопасном месте, недоступном для посторонних, предпочтительно в закрытом контейнере.

1.3 Во время эксплуатации

- К использованию и обслуживанию компрессора допускается только квалифицированный и специально обученный персонал, ознакомленный с данной инструкцией, устройством компрессора и правилами эксплуатации.
- Компрессор должен работать в хорошо вентилируемых помещениях, при температуре от + 5 до + 40°С.

- При температуре окружающего воздуха выше 30°C забор воздуха на всасывание компрессором рекомендуется осуществлять не из помещения, или принимать специальные меры для уменьшения температуры окружающего компрессор воздуха.
- Во время работы оператор обязательно должен использовать защитные очки для защиты глаз от чужеродных частиц, поднятых струёй воздуха.
- Всасываемый компрессором воздух не должен содержать пыли, паров любого вида, взрывоопасных и легковоспламеняющихся газов, распыленных растворителей или красителей, токсичных дымов любого типа.
- Всегда выключайте компрессор только при помощи выключателя, расположенного на реле давления. Чтобы после остановки компрессор не запускался с высоким давлением в трубопроводе, никогда не выключайте его, вынимая вилку из сети.
- Перемещая компрессор, используйте только специальные ручки и рукоятки
- Сжатый воздух представляет собой энергетический поток и поэтому является потенциально опасным. Трубопроводы, содержащие сжатый воздух, должны быть в исправном состоянии и соответствующим образом соединены. Перед тем, как установить под давление гибкие трубопроводы, необходимо убедиться, что их окончания прочно закреплены.
- Утилизация использованных масел и конденсатов должна осуществляться с соблюдением

соответствующих региональных нормативов в силу того, что эти продукты загрязняют окружающую среду

2. Область применения и описание конструкции.

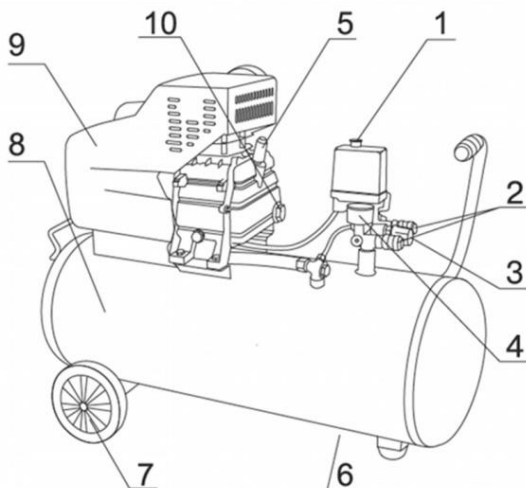
2.1 Область применения

Компрессор является сложным электромеханическим изделием и предназначен для производства сжатого воздуха и его дозированной подачи под давлением потребителям. Сжатый воздух используется для покрасочных работ, питания пневматического оборудования, аппаратуры и инструмента, применяемого в промышленности, строительстве, автосервисе и для других целей потребителя.

Компрессоры Firman бытового назначения и не предназначены для производственных нужд и коммерческого использования!

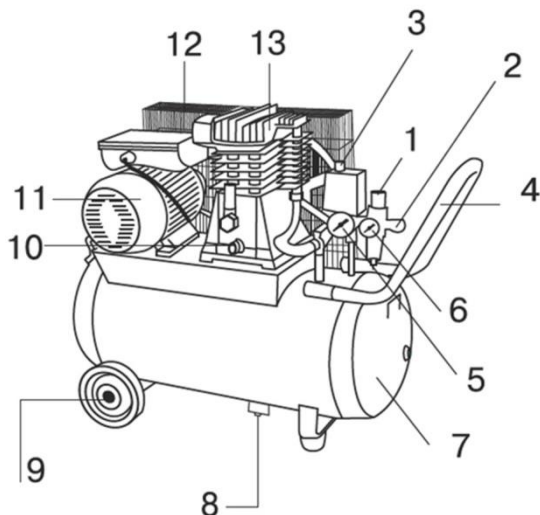
2.2 Описание конструкции

Компрессор состоит из следующих основных элементов (рис. 1.1 компрессор с прямой передачей):



1. Реле включения компрессора
2. Выходы сжатого воздуха
3. Регулятор давления сжатого воздуха
4. Манометр
5. Сапун
6. Место сброса конденсата
7. Транспортный комплект
8. Ресивер
9. Защитный кожух
10. Указатель уровня масла

(рис 1.2 компрессор с ременной передачей)



1. Регулятор давления воздуха
2. Выход сжатого воздуха
3. Реле включения компрессора
4. Транспортная рукоятка
5. Манометр давления в ресивере
6. Манометр давления после регулятора
7. Ресивер
8. Место сброса конденсата
9. Транспортный комплект
10. Указатель уровня масла
11. Электродвигатель
12. Защитное ограждение ременной передачи
13. Компрессорная группа

Ресивер служит для сбора сжатого воздуха, выравнивания пульсации воздуха, получающейся в результате возвратно поступательного движения поршня компрессора, устранения колебаний давления в трубопроводе при неравномерном потреблении воздуха, частичного очищения воздуха от воды и масла, попадающих в ресивер вместе со сжатым воздухом. Ресивер является также корпусом, на котором смонтированы узлы и детали компрессора.

Электродвигатель предназначен для привода компрессорной группы. Привод может быть прямым (модели АСD) и ременным (модели АСВ). В электрической схеме компрессора имеется тепловой предохранитель. Он служит для выключения питания при коротком замыкании и повышении тока выше пусковых параметров в результате заклинивания или подключения компрессора к неисправной сети. После даже одного срабатывания настройки теплового предохранителя могут измениться, и точность повторного срабатывания не гарантируется.

Блок управления включает в себя: манометр давления в ресивере, манометр давления на выходе, реле давления, регулятор давления на выходе, кнопку пуска, раздаточный кран, предохранительный клапан. Предохранительный клапан предназначен для предотвращения повышения давления в ресивере выше

допустимого. Дренажный клапан служит для слива конденсата, образующегося в ресивере.

Компрессорная группа — поршневого типа, одноступенчатая, одно и двухцилиндровая — предназначена для выработки сжатого воздуха. Смазка трущихся поверхностей деталей компрессора осуществляется разбрызгиванием масла, резервуаром для которого служит картер.

3. Технические характеристики

Характеристики	Модели				
	ACD-24/260	ACD-50/260	ACD-50/400	ACB-100/500	ACB-150/800
Напряжение и частота питающей сети, В/Гц	220/50				380/50
Мощность электродвигателя, Вт	1800	1800	2200	2200	3000
Производительность, л/мин	260	260	400	500	800
Максимальное давление, кгс/см ²	8	8	10	10	10
Емкость ресивера, л	24	50	50	100	150
Частота вращения вала компрессора, об/мин	2850	2850	2850	1050	1050
Габаритные размеры, ДхШхВ, мм	560x280x660	840x310x650	700x320x630	1100x390x780	1200x510x850
Масса, кг	26	37	47	85	98

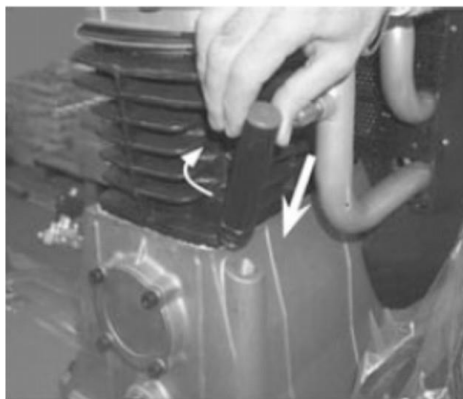
4. Подготовка к эксплуатации и порядок работы

4.1 Подготовка к работе

- Установите транспортировочные колеса
- Установите фиксирующую опору
- Присоедините воздушный фильтр к головке компрессорной группы



- Удалите транспортировочную пробку, залейте масло, установите сапун



- Установите компрессор на устойчивой горизонтальной поверхности
- Проверьте уровень масла. Для нормальной работы он должен быть на середине указателя уровня. При необходимости добавьте масло перед запуском компрессора.
- Используйте компрессорное масло для поршневых компрессоров класса вязкости ISO-100

4.2 Запуск компрессора

- Надёжно соедините компрессор с потребителями сжатого воздуха, используя соответствующую пневмоарматуру и трубопроводы.
- Установите выключатель, расположенный на реле давления в положение «ВКЛ». При первом включении или после долгого перерыва дайте проработать компрессору 10 мин. на холостом ходу. Это необходимо для обеспечения смазки всех необходимых узлов компрессора
- После перевода выключателя реле давления в положение «ВКЛ» компрессор начинает работать, накачивая воздух через нагнетательный патрубок в ресивер.
- После достижения заданного верхнего уровня давления компрессор останавливается, выпуская излишек воздуха в головке и в нагнетательном патрубке через клапан сброса, установленный в реле давления.

- За счет того, что в головке компрессора нет избыточного давления, снижается нагрузка на двигатель при следующем пуске
- По мере расходования воздуха давление в ресивере падает и, когда оно достигает нижнего заданного уровня (разница между верхним и нижним уровнем давления 1.5-2 бар), компрессор автоматически включается.
- Давление в ресивере можно проверить по показаниям манометра.
- Компрессор работает автоматически до тех пор, пока выключатель, расположенный на реле давления не будет переведен в положение «ВЫКЛ».

Внимание!

Заводом изготовителем установлено оптимальное давление для безопасной работы. Категорически запрещено изменять заводские Настройки!

Внимание!

Режим работы компрессора S3 – повторно-кратковременный. Постоянная работа компрессора, или частое его включение (чаще пяти раз в час), говорит о неправильном подборе оборудовании. При частом включении или постоянной работе велика вероятность перегрева электродвигателя и компрессорной группы и выхода их из строя.

5. Техническое обслуживание

Содержите Ваш компрессор в чистоте. Для протирки внешних поверхностей используйте ткань (ветошь). Запрещается использовать для очистки растворители. Всегда следите за тем, чтобы ребра охлаждения цилиндра не были забиты грязью.

5.1 Проверка и замена масла

ВНИМАНИЕ! Для предотвращения выхода из строя компрессора необходимо перед каждым запуском проверять уровень и состояние компрессорного масла. Замените масло после первых 30 часов работы компрессора, а затем через каждые 150 часов работы. Если компрессор работает в условиях повышенной концентрации пыли и грязи, то масло необходимо менять чаще.

ВНИМАНИЕ! Замену масла необходимо производить полностью, не доливая и не смешивая новое и старое масло. Обращаем Ваше внимание на то, что срок между заменами масла варьируется в зависимости от загруженности компрессора. Необходимо постоянно контролировать состояние масла.

ВНИМАНИЕ! Немедленно замените компрессорное масло в следующих случаях:

- Побеление и помутнение масла — признак присутствия в масле воды;

- Потемнение масла — признак сильного перегрева масла;
- Присутствие в масле посторонних примесей.

5.2 Слив конденсата из ресивера

Необходимо через каждые четыре часа работы, но не реже одного раза в день, а также перед каждым запуском сливать из ресивера конденсат.

5.3 Натяжение ремня привода (для моделей АСВ)

После первых 30 часов эксплуатации и далее ежемесячно при необходимости регулируйте натяжение ремней и очищайте их от загрязнения, так как при недостаточном натяжении происходит проскальзывание ремней, перегрев и снижение КПД поршневой группы. Когда ремни перетянуты, то происходит чрезмерная нагрузка на подшипники с повышенным их износом. При правильном натяжении прогиб ремня на его середине под воздействием усилия 20 Н (2 кгс) должен быть в пределах 5-6мм. Натяжение регулируйте смещением электродвигателя, предварительно отпустив болты крепления его к платформе. Шкив электродвигателя и шкив узла компрессора должны находиться в одной плоскости.

5.4 Проверка состояния и замена воздушного фильтра

Каждые 10-15 часов работы проверяйте состояние воздушного фильтра. Каждые 100-150 часов работы

производите его замену. Если компрессор используется в запыленном или загрязненном месте, то проверку и замену фильтров необходимо проводить чаще. Очистке фильтрующие элементы не подлежат.

Операция	Ежедневно или перед каждым запуском	После первых пяти часов работы	После первых 30 часов работы	Через каждые 30 часов работы	Каждые 150 часов работы	Раз в шесть месяцев
Очистка ребер охлаждения цилиндра компрессора, раздаточного крана	●					
Проверка уровня и состояния масла	●					
Замена масла			●		●	
Слив конденсата из ресивера	●					
Проверка утечек воздуха из системы				●		
Регулировка натяжения ремня (для моделей КЛР)			●	●		
Проверка надежности крепежных соединений		●		●		
Замена воздушного фильтра					●	
Тест предохранительного клапана				●		
Профилактическая проверка в сервисном центре						●

6. Хранение и транспортировка

Компрессор следует хранить в закрытых помещениях при температуре от +5 до +40°C и относительной влажности не более 80%. Содержание пыли, паров кислот и щелочей, агрессивных газов и других вредных примесей в помещениях, где хранится компрессор, не должно превышать установленных норм. Запрещается перемещать и хранить компрессор, подсоединенный к сети. При транспортировке и хранении ресивер должен находиться без сжатого воздуха, все рукава, гибкие шланги и пневмоинструмент должны быть отсоединены.

Транспортирование компрессора должно производиться только в закрытом транспорте. При наличии масла в картере допускается транспортировка только в штатном положении во избежание вытекания масла.

7. Гарантийные условия и сервисное обслуживание

7.1 Гарантийные условия

Гарантийный срок эксплуатации компрессора составляет 1 год с момента продажи изделия, при соблюдении пользователем условий эксплуатации и технического обслуживания, изложенных в настоящем Руководстве по эксплуатации.

Гарантийный срок эксплуатации изделия исчисляется с момента его продажи, подтвержденного соответствующей отметкой в Гарантийном талоне. При отсутствии сведений о продаже гарантийный срок исчисляется от даты выпуска изделия.

Гарантийные обязательства не распространяются на ремень клиновой и расходные материалы для обслуживания.

Гарантийному ремонту и обслуживанию не подлежат компрессоры, имеющие дефекты, возникших в результате нарушения правил эксплуатации, самостоятельного ремонта, внесения изменений в конструкцию и несвоевременного проведения регламентных работ по техническому обслуживанию узлов и механизмов.

Гарантия не включает оплату транспортных расходов на доставку оборудования в сервисный центр или на проезд работников сервисного центра к месту проведения ремонта.

Стоимость ремонта не должна, ни при каких условиях, превышать стоимости оборудования, на которое распространяется гарантия.

Проведение гарантийного ремонта осуществляется уполномоченным сервисным центром только при предъявлении изделия в полной обязательной комплектации, в чистом состоянии, с Гарантийным талоном, с оформленной в нем отметкой о продаже.

Отметки сервисного центра о проведенном гарантийном обслуживании должны быть отражены в Гарантийном талоне.

7.2 Сервисное обслуживание

Адреса гарантийных мастерских приведены ниже:

- г. Алматы, ул. Березовского, 3А.
8(3012)29-60-70; 8-701-715-71-90
СЦ Ламед
- г. Екатеринбург, Свердловская обл., г. Березовский,
Режевской тракт, 15км, территория СК "Ресурс".
8(343)231-11-11
СЦ Росэнергогрупп
- г. Красноярск, ул. Шахтеров, 33Г.
8(391)205-35-45; 241-25-35; 8-923-285-31-86 СЦ
КрепТурбо
- г. Новосибирск, пр. Дзержинского, 1/2.
8(383)363-87-60
Мастер-СБТ
- г. Новосибирск, ул. Ватутина, 44, корп. 1.
8(383)399-02-09
АБК инструмент
- г. Ростов-на-Дону, пер. Крепостной, 181/3.
8(863)266-61-01
Техно Сервис

- Республика Крым, г. Симферополь, пр. Победы, 245.
8(3652)66-76-26
СЦ Новацентр
- г. Улан-Удэ, ул. Ботаническая, д. 68, пав.37.
8(3012)29-60-70; 8-983-535-65-75
Промтехцентр-сервис
- г. Хабаровск, ул. Строительная, 18.
8(4212)63-41-08
Сервис-Мастер
- Республика Саха (Якутия), г. Якутск, ул.
Субурусского, 11.
8-924-367-8-72
ИП Гаев
- г. Ю. Сахалинск, ул. Вокзальная, 56.
8-924-880-18-19; 8(4242)30-18-19
СЦ Техно Доктор

Гарантийный талон

от _____ № к накладной _____ от _____

Наименование товара _____

Срок гарантии – _____ месяцев

Серийный номер _____

Покупатель получил полную, необходимую и достоверную информацию о приобретенном товаре и его изготовителе, товар соответствует целям и желанию покупателя.

Покупатель при предъявлении настоящего гарантийного талона имеет право на ремонт приобретенного у продавца товара в случае заводского брака, в течении срока гарантии, если недостатки товара не вызваны нарушением Покупателем правил использования, хранения или транспортировки товара, действиями третьих лиц или непреодолимой силы.

ТОВАР НЕ ПОДЛЕЖИТ ГАРАНТИЙНОМУ РЕМОНТУ В СЛУЧАЯХ:

- отсутствия данного гарантийного талона или подписи покупателя в нем;
- наличия исправлений или помарок в гарантийном талоне, повреждений несоответствие серийного номера изделия номеру, указанному на гарантийном талоне;
- нарушения правил эксплуатации изделия или применения установки не по назначению;
- товар имеет следы постороннего проникновения, или самостоятельного ремонта (нарушена сохранность, вскрыты гарантийные пломбы, имеет срывы, царапины, и другие повреждения говорящие о попытках вскрытия);
- превышение рекомендованной производителем нагрузки;
- наличия механических повреждений (внешних и внутренних) следы ударов, небрежного обращения;
- неисправностей, вызванных попаданием внутрь посторонних предметов, влаги, пыли, грязи;
- наличия химических, электрохимических, электростатических, экстремальных термических повреждений;
- повреждений, вызванных применением топлива и смазочных материалов несоответствующих государственным стандартам и не рекомендованных производителем;

Гарантия не распространяется на быстро изнашиваемые детали (кнопки, фильтра, пыльники, сальники, ремни).

С правилами гарантийного обслуживания согласен, товар получен исправным и без дефектов

Товар механических повреждений не имеет, все видимые крепежные элементы и соединения без повреждений, товар проверен на предмет работоспособности и соответствия техническим характеристикам _____

(покупатель)

Продавец

Дата продажи: _____

С техническими характеристиками и особенностями эксплуатации товара ознакомлен, товар полностью соответствует моим требованиям и тех. запросу

Покупатель: _____

